

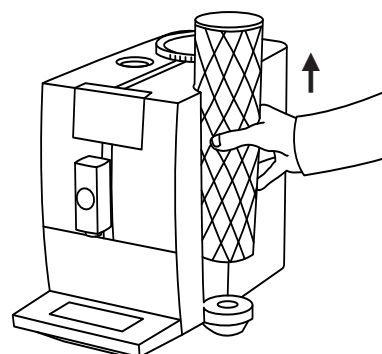
Gerät reinigen

⚠ Diese Kurzanleitung ersetzt nicht die Bedienungsanleitung. Lesen und beachten Sie unbedingt zuerst die Sicherheits- und Warnhinweise, um Gefahren zu vermeiden.

1 - Symbol »Reinigung« leuchtet



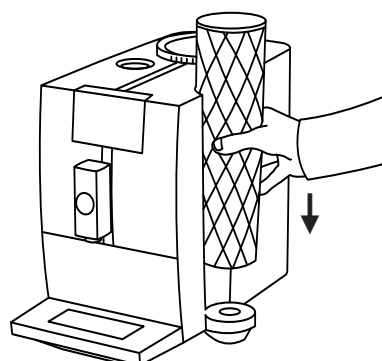
2 - Wassertank entfernen



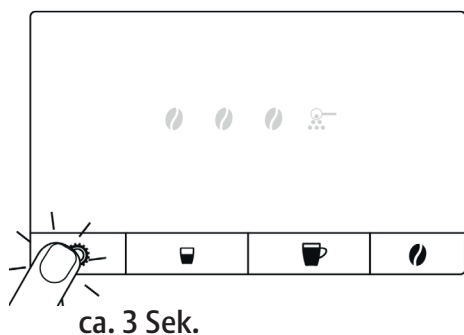
3 - Wassertank füllen



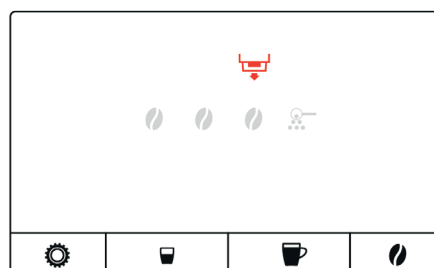
4 - Wassertank einsetzen



5 - Taste »Programmiermodus« ca. 3 Sek. drücken



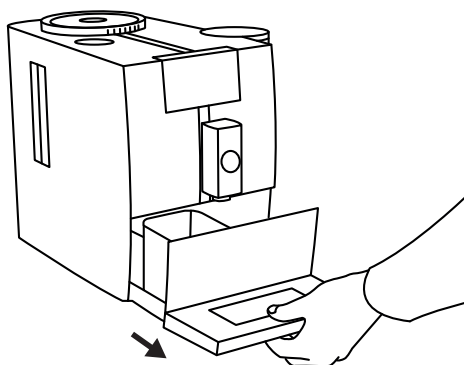
6 - Symbol »Restwasserschale« leuchtet



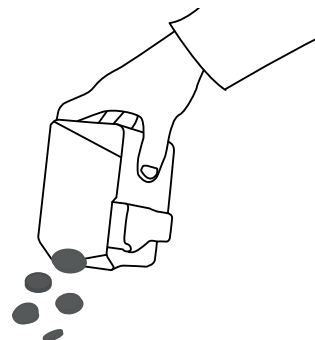
Gerät reinigen

⚠ Diese Kurzanleitung ersetzt nicht die Bedienungsanleitung. Lesen und beachten Sie unbedingt zuerst die Sicherheits- und Warnhinweise, um Gefahren zu vermeiden.

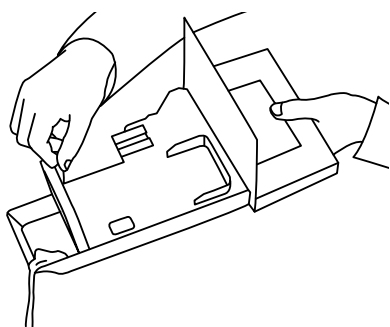
7 - Restwasserschale entnehmen



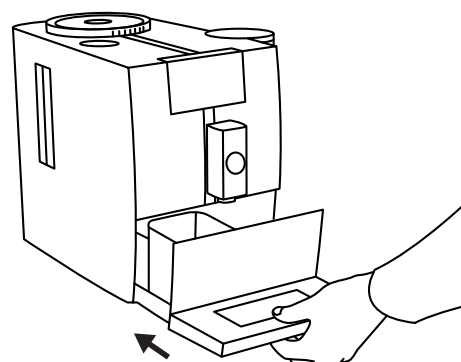
8 - Kaffeesatzbehälter leeren



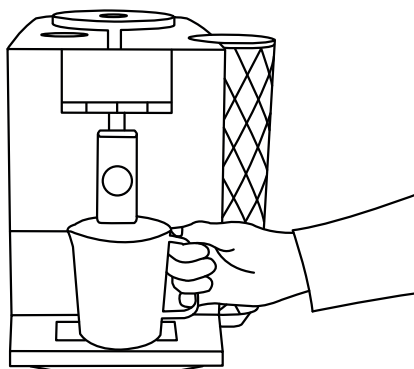
9 - Restwasserschale leeren



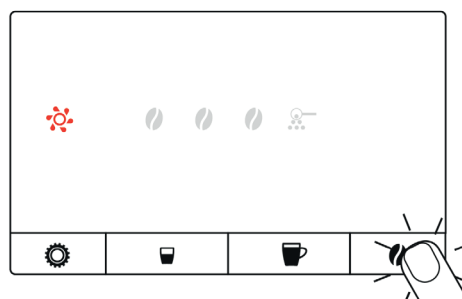
10 - Restwasserschale einsetzen



11 - Gefäß unter Kaffeeauslauf stellen



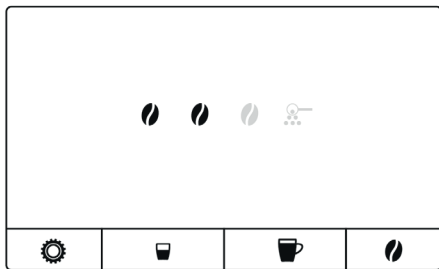
12 - Taste »Kaffeestärke« drücken



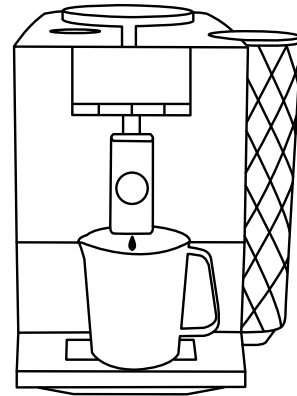
Gerät reinigen

⚠ Diese Kurzanleitung ersetzt nicht die Bedienungsanleitung. Lesen und beachten Sie unbedingt zuerst die Sicherheits- und Warnhinweise, um Gefahren zu vermeiden.

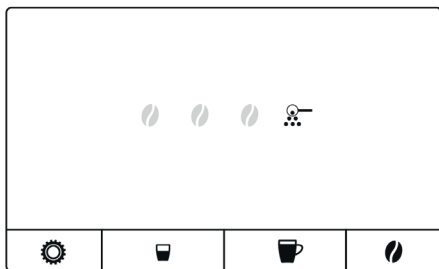
13 - Symbole leuchten



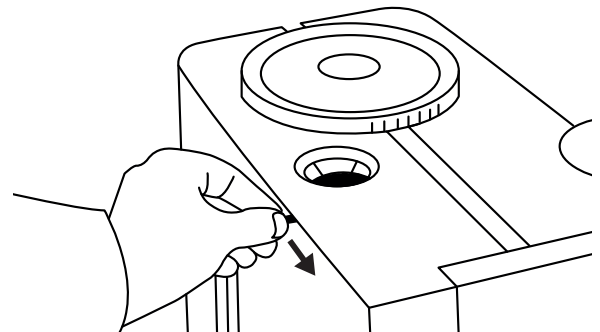
14 - Wasser fließt aus dem Kaffeeauslauf



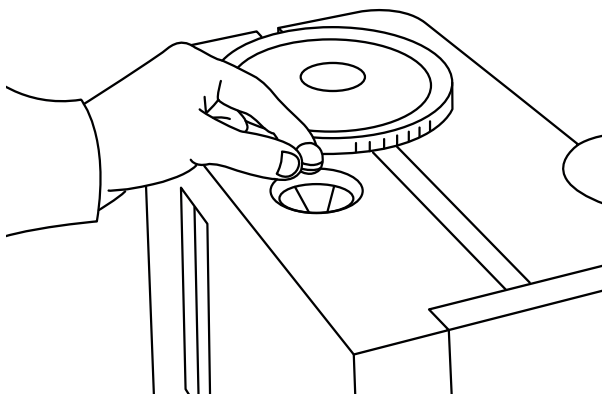
15 - Symbol »gemahlener Kaffee« leuchtet



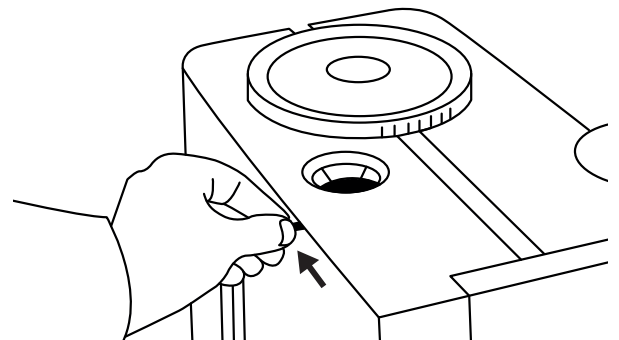
16 - Abdeckung für gemahlene Kaffee öffnen



17 - JURA-Reinigungstablette einwerfen



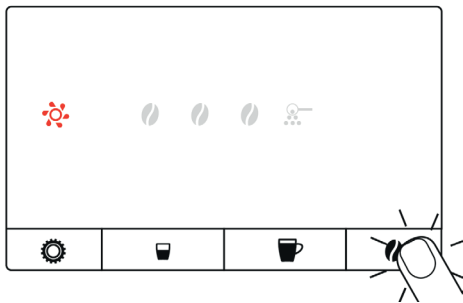
18 - Abdeckung für gemahlene Kaffee schließen



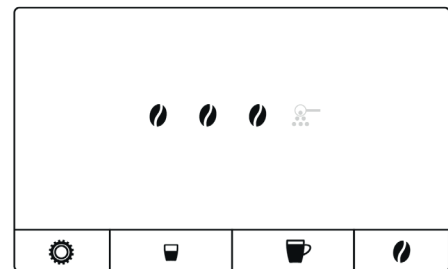
Gerät reinigen

⚠ Diese Kurzanleitung ersetzt nicht die Bedienungsanleitung. Lesen und beachten Sie unbedingt zuerst die Sicherheits- und Warnhinweise, um Gefahren zu vermeiden.

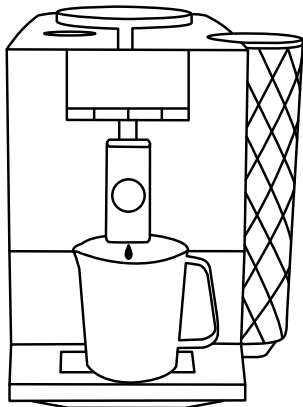
19 - Taste »Kaffeestärke« drücken



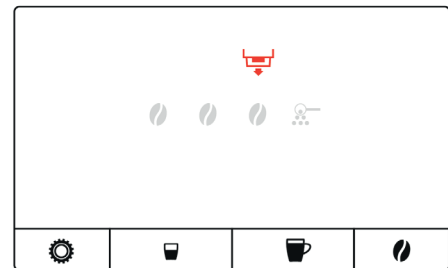
20 - Symbole leuchten



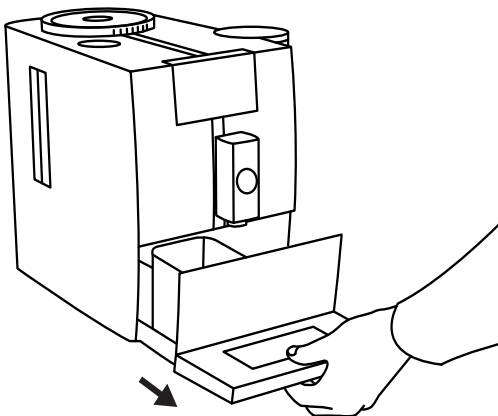
21 - Wasser fließt aus dem Kaffeeauslauf



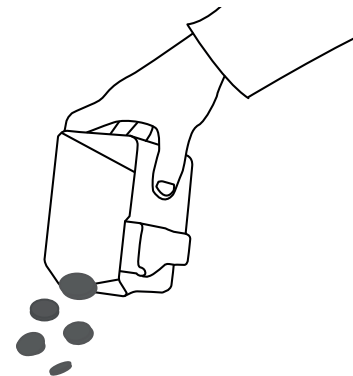
22 - Symbol »Restwasserschale« leuchtet



23 - Restwasserschale entnehmen



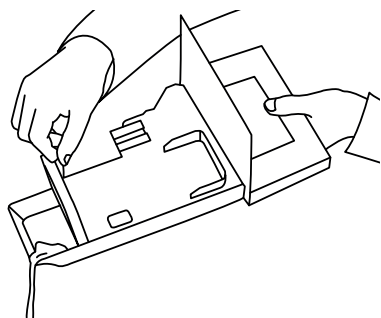
24 - Kaffeesatzbehälter leeren



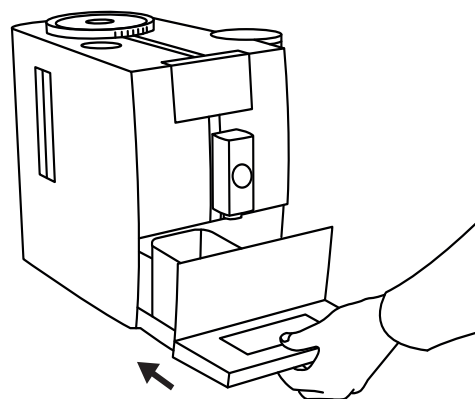
Gerät reinigen

⚠ Diese Kurzanleitung ersetzt nicht die Bedienungsanleitung. Lesen und beachten Sie unbedingt zuerst die Sicherheits- und Warnhinweise, um Gefahren zu vermeiden.

25 - Restwasserschale leeren



26 - Restwasserschale einsetzen



27 - Symbole blinken 3x

