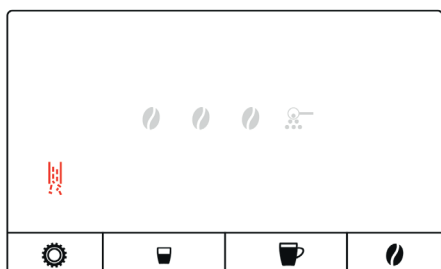


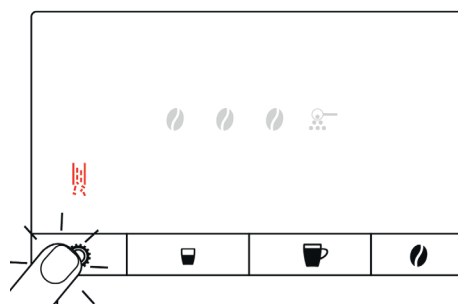
Gerät entkalken

⚠ Diese Kurzanleitung ersetzt nicht die Bedienungsanleitung. Lesen und beachten Sie unbedingt zuerst die Sicherheits- und Warnhinweise, um Gefahren zu vermeiden.

1 - Symbol »Entkalkung« leuchtet

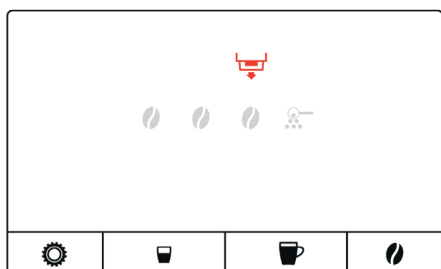


2 - Taste »Programmiermodus« ca. 3 Sek. drücken

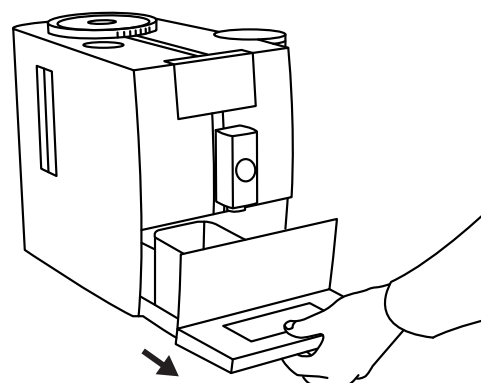


ca. 3 Sek.

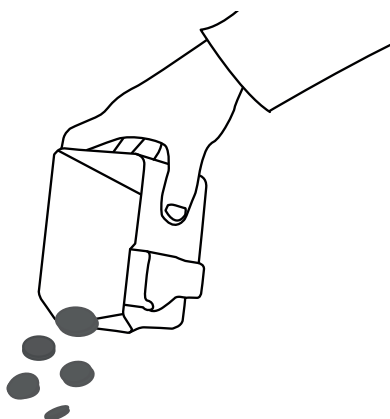
3 - Symbol »Restwasserschale« leuchtet



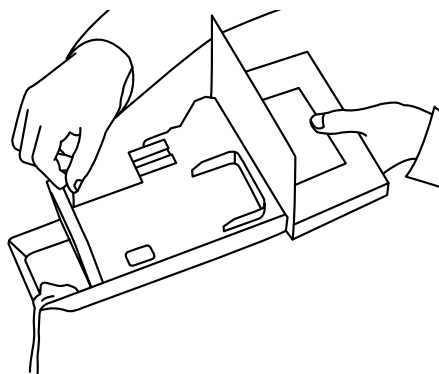
4 - Restwasserschale entnehmen



5 - Kaffeesatzbehälter leeren



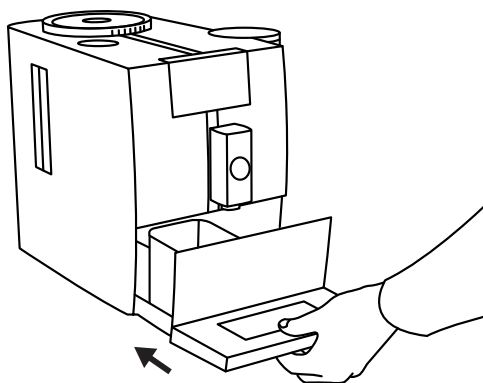
6 - Restwasserschale leeren



Gerät entkalken

⚠ Diese Kurzanleitung ersetzt nicht die Bedienungsanleitung. Lesen und beachten Sie unbedingt zuerst die Sicherheits- und Warnhinweise, um Gefahren zu vermeiden.

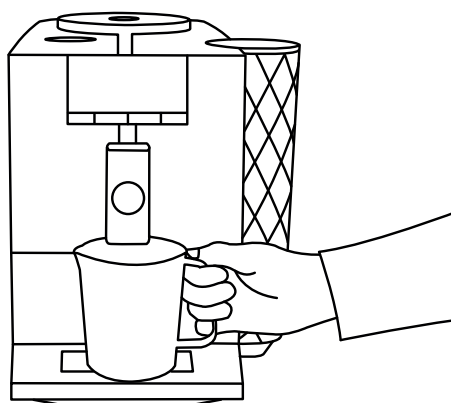
7 - Restwasserschale einsetzen



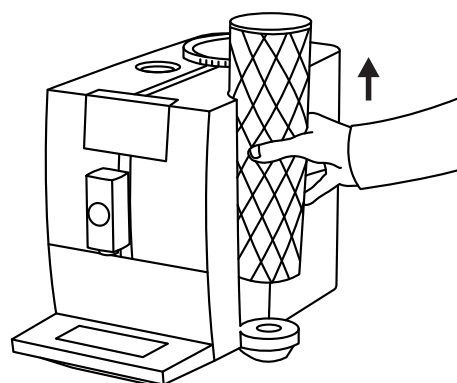
8 - Symbol »Wassertank« blinkt



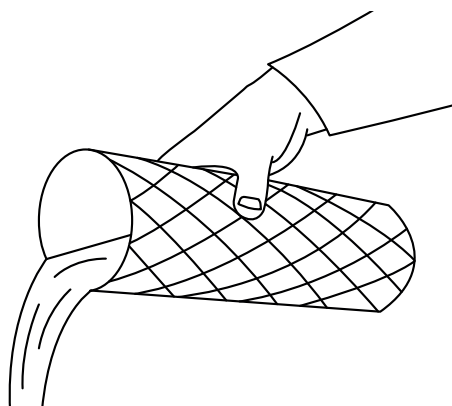
9 - Gefäß unter Heißwasserauslauf stellen



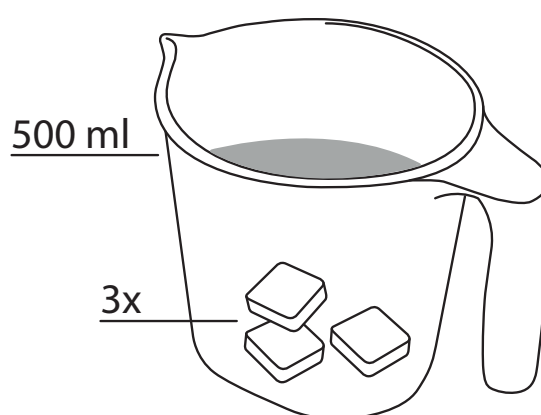
10 - Wassertank entfernen



11 - Wassertank leeren



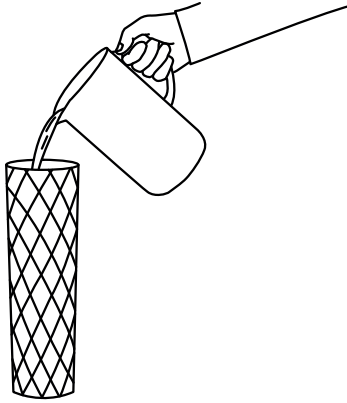
12 - JURA-Entkalkungstabletten auflösen



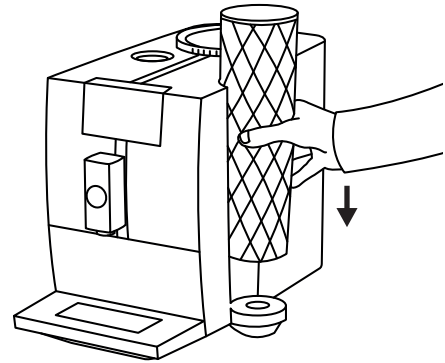
Gerät entkalken

⚠ Diese Kurzanleitung ersetzt nicht die Bedienungsanleitung. Lesen und beachten Sie unbedingt zuerst die Sicherheits- und Warnhinweise, um Gefahren zu vermeiden.

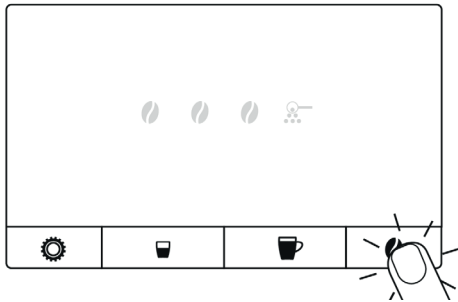
13 - Lösung in den Wassertank füllen



14 - Wassertank einsetzen



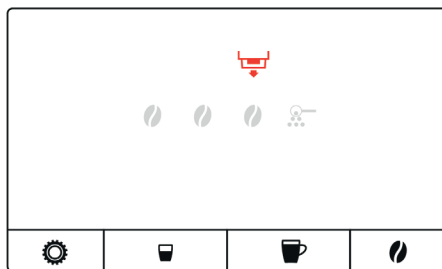
15 - Taste »Kaffeestärke« drücken



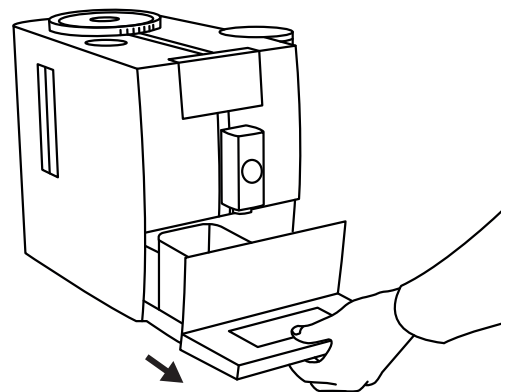
16 - Entkalkung läuft

Die Entkalkung läuft...

17 - Symbol »Restwasserschale« leuchtet



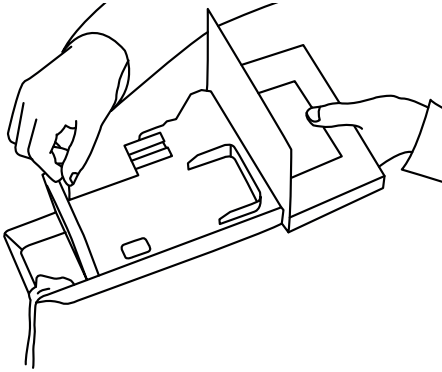
18 - Restwasserschale entnehmen



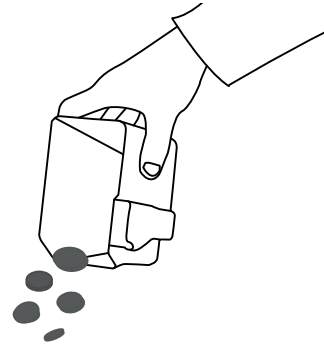
Gerät entkalken

⚠ Diese Kurzanleitung ersetzt nicht die Bedienungsanleitung. Lesen und beachten Sie unbedingt zuerst die Sicherheits- und Warnhinweise, um Gefahren zu vermeiden.

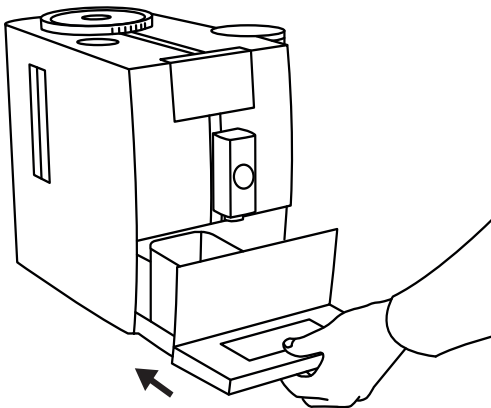
19 - Restwasserschale leeren



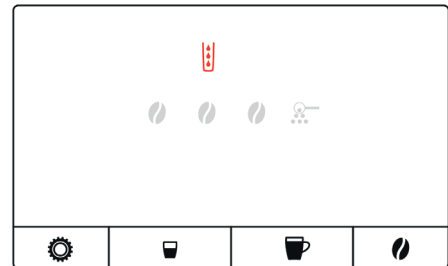
20 - Kaffeesatzbehälter leeren



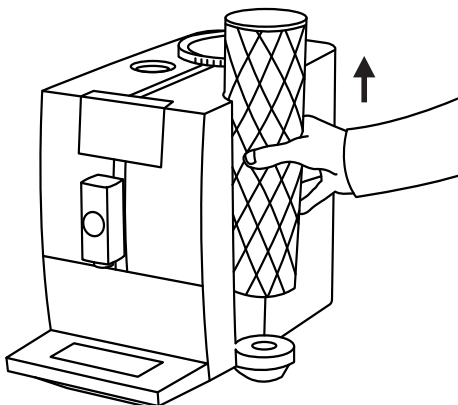
21 - Restwasserschale einsetzen



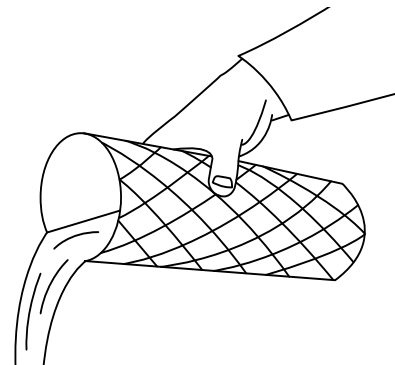
22 - Symbol »Wassertank« leuchtet



23 - Wassertank entfernen



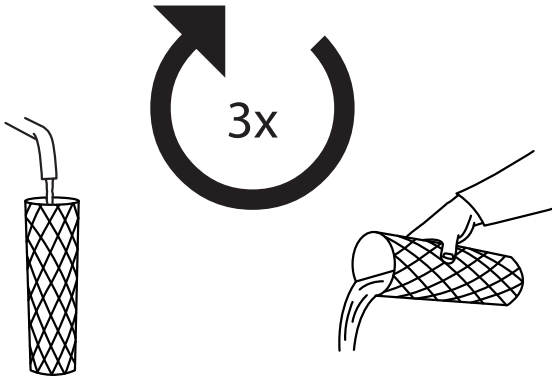
24 - Wassertank leeren



Gerät entkalken

⚠ Diese Kurzanleitung ersetzt nicht die Bedienungsanleitung. Lesen und beachten Sie unbedingt zuerst die Sicherheits- und Warnhinweise, um Gefahren zu vermeiden.

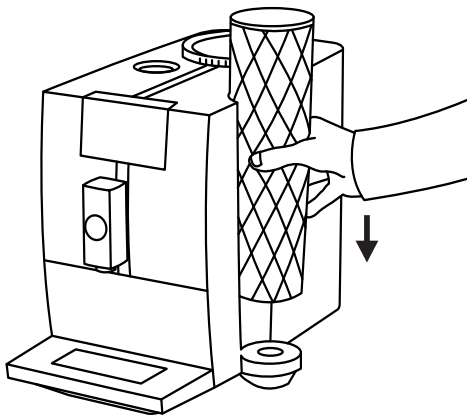
25 - Wassertank ausspülen (3x füllen und leeren)



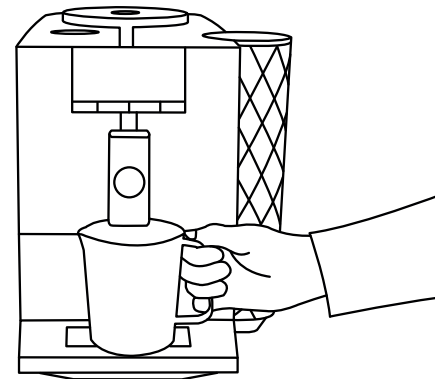
26 - Wassertank füllen



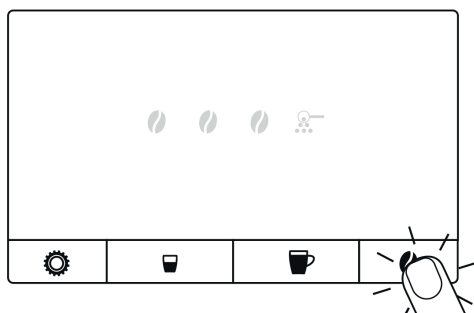
27 - Wassertank einsetzen



28 - Gefäß unter Heißwasserauslauf stellen



29 - Taste »Kaffeestärke« drücken



30 - Spülung läuft

Die Spülung läuft...

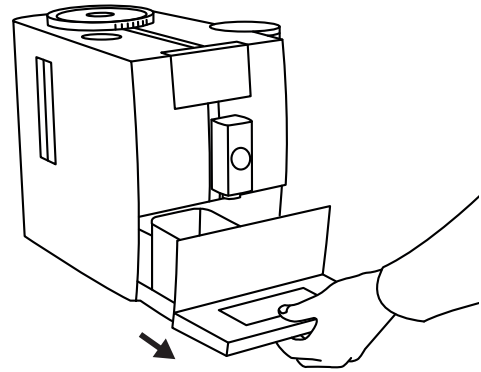
Gerät entkalken

⚠ Diese Kurzanleitung ersetzt nicht die Bedienungsanleitung. Lesen und beachten Sie unbedingt zuerst die Sicherheits- und Warnhinweise, um Gefahren zu vermeiden.

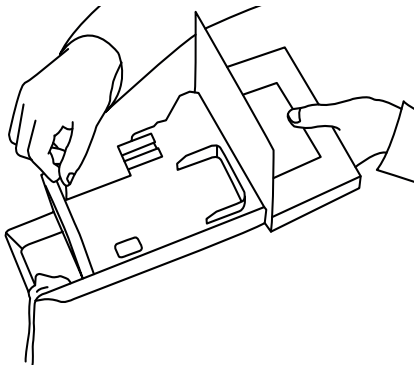
31 - Symbol »Restwasserschale« leuchtet



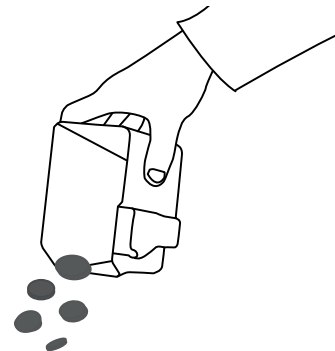
32 - Restwasserschale entnehmen



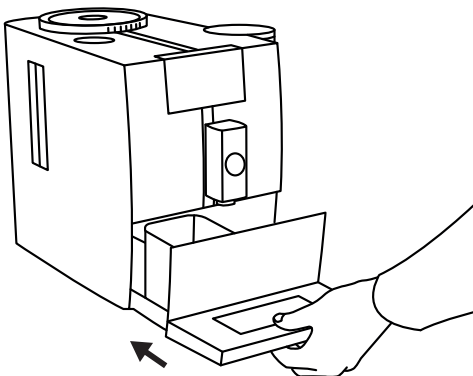
33 - Restwasserschale leeren



34 - Kaffeesatzbehälter leeren



35 - Restwasserschale einsetzen



36 - Symbole blinken 3x

